

Gebrauchsanweisung

Adapter für Rotor S-4×Universal (Centrifuge 5910 R)

Deutsch (DE)

Dieses Dokument ist eine Ergänzung zur Anleitung der Centrifuge 5910 R und ersetzt diese nicht. Bevor Sie Rotoren und Zubehör das erste Mal in Betrieb nehmen, lesen Sie daher auch die Anleitung der Zentrifuge. Die aktuelle Version der Anleitung in den verfügbaren Sprachen finden Sie unter www.eppendorf.com/manuals.

1 Allgemeine Sicherheitshinweise



VORSICHT! Verletzungsgefahr durch unsymmetrisches Beladen eines Rotors.

- ▶ Bestücken Sie stets alle Positionen eines Ausschwingrotors mit Rotorbechern.
- ▶ Beladen Sie Rotoren symmetrisch mit gleichen Gefäßen bzw. Platten.
- ▶ Beladen Sie Adapter nur mit den passenden Gefäßen oder Platten.
- ▶ Verwenden Sie immer Gefäße und Platten desselben Typs (Gewicht, Material/Dichte und Volumen). Beachten Sie dabei die vom Hersteller angegebene max. *g*-Zahl der Gefäße und Platten.
- ▶ Überprüfen Sie die symmetrische Beladung durch Austarieren der verwendeten Adapter und Gefäße bzw. Platten mit einer Waage.



Der Ausschwingrotor läuft ruhiger, wenn alle Rotorbecher symmetrisch und mit dem gleichen Gewicht beladen sind.

- ▶ Um Vibrationen und Geräusche zu verringern, beladen Sie die Rotorbecher des Ausschwingrotors mit dem gleichen Gewicht.

2 Anwendung

2.1 Ausschwingtest durchführen

Wenn Sie Gefäße oder Platten erstmalig mit dem Adapter verwenden, stellen Sie sicher, dass die Becher frei ausschwingen.

1. Gefäße oder Platte einsetzen.
2. Becher manuell bis 90° ausschwingen.
 - Becher schwingt frei aus.
 - Gefäße berühren nicht das Rotorkreuz.

2.2 Mischbestückung mit verschiedenen Adaptern

Eine Mischbestückung des Rotors S-4×Universal mit verschiedenen Adaptern ist möglich, wenn die Adapter für den Rotor vorgesehen sind.

- ▶ Bestücken Sie gegenüberliegende Becher immer mit Adaptern und Gefäßen desselben Typs.
- ▶ Beladen Sie gegenüberliegende Becher mit dem gleichen Gewicht (Adapter, Gefäße oder Platten und Inhalt).

Gebrauchsanweisung

2 Adapter für Rotor S-4xUniversal (Centrifuge 5910 R) Deutsch (DE)

2.3 Zentrifugation von Platten aus Polystyrol

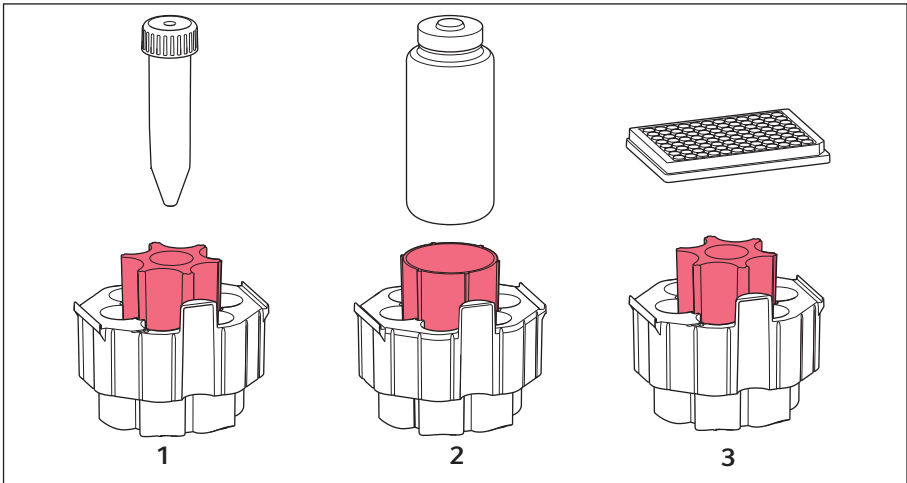
Platten aus Polystyrol (z. B. Zellkulturplatten oder ELISA-Platten) sind häufig glasklar.

- ▶ In den Adaptern 5910 751.001, 5910 752.008 und 5910 769.008 können Polystyrol-Platten nur bis max. $1000 \times g$ zentrifugiert werden.
- ▶ Falls eine höhere g -Zahl erforderlich ist, machen Sie einen Testlauf mit einer wassergefüllten Platte bei der gewünschten Drehzahl und Zentrifugationsdauer.
- ▶ Beachten Sie die Herstellerangaben zu Material und Zentrifugationsbeständigkeit.
- ▶ Verwenden Sie im Zweifel den Becher mit Entnahmehilfe (5910 753.004).

3 Produktbeschreibung

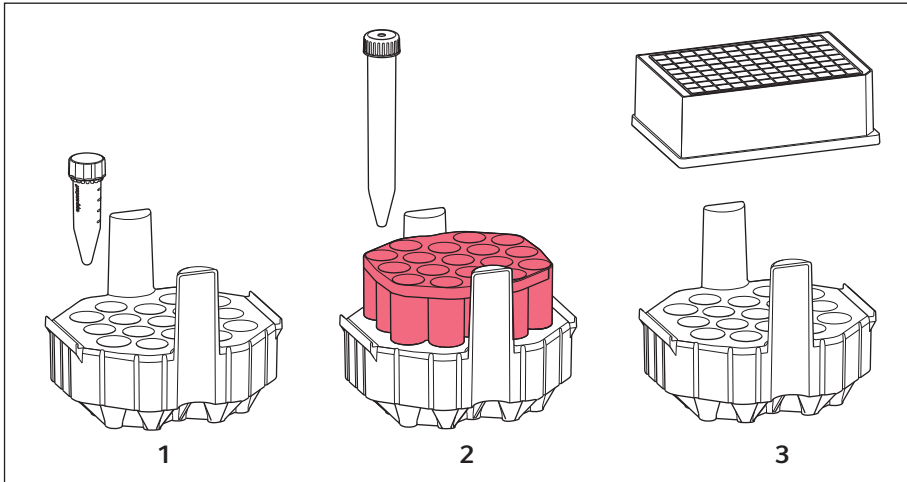
3.1 Adapter für konische Gefäße 50 mL, Flaschen 250 mL und Mikrotestplatten (5910 751.001, Farbe grau)

Durch 2 verschiedene Einsätze ist es möglich, im Adapter konische Gefäße 50 mL oder Flaschen 250 ml zu zentrifugieren.



Nr.	Gefäß/Platte	Anzahl	Hinweis
1	Konische Gefäße 50 mL	7	▶ Einsatz für konische Gefäße verwenden.
2	Flasche 250 mL flach	1	▶ Einsatz für Flaschen verwenden.
	Flasche 175 mL – 225 mL konisch	1	▶ Für konische Flaschen den Einsatz für Flaschen und zusätzlich den Adapter des Flaschenherstellers verwenden.
3	Mikrotestplatte 96/384	1	▶ Um Beschädigungen der Platte zu vermeiden, Einsatz für konische Gefäße verwenden. ▶ MTP können nicht aerosoldicht zentrifugiert werden.

3.2 Adapter für Eppendorf Tubes 5 mL, konische Gefäße 15 mL und Mikrottestplatten/Deepwell-Platten (5910 752.008, Farbe orange)



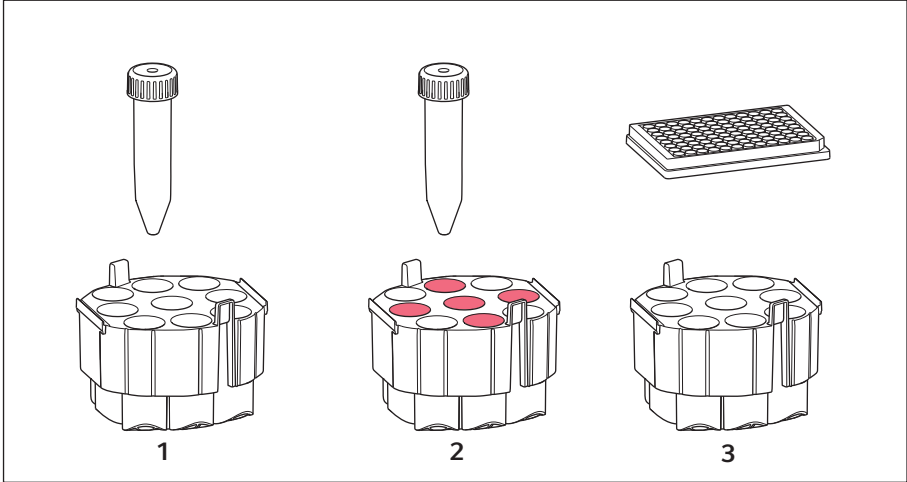
Nr.	Gefäß/Platte	Anzahl	Hinweis
1	Eppendorf Tubes 5 mL	17	▶ Nur Unterteil des Adapters verwenden.
2	Konische Gefäße 15 mL	17	▶ Adapter mit Oberteil verwenden.
3	Mikrottestplatte 96/384 Deepwell-Platte	1	<ul style="list-style-type: none"> ▶ Nur Unterteil des Adapters verwenden. ▶ DWP 384/200 und DWP 96/500 können mit aerosoldichter Kappe zentrifugiert werden. ▶ DWP 96/1000 und DWP 96/2000 können nicht aerosoldicht zentrifugiert werden.

Gebrauchsanweisung

Adapter für Rotor S-4×Universal (Centrifuge 5910 R)

Deutsch (DE)

3.3 Adapter für konische Gefäße 50 mL und Mikrotestplatten (5910 769.008, Farbe blau)



Nr.	Gefäß/Platte	Anzahl	Hinweise
1	Konische Gefäße 50 mL	9	
2	Konische Gefäße 50 mL	5	► Für Zentrifugation mit aerosoldichter Kappe nur die markierten Bohrungen bestücken.
3	Mikrotestplatte 96/384	1	► MTP können nicht aerosoldicht zentrifugiert werden.



Weitere technische Daten, z. B. rcf-Werte und Radien der Adapter, finden Sie in der Anleitung der Zentrifuge.

Your local distributor: www.eppendorf.com/contact

Eppendorf AG · Barkhausenweg 1 · 22339 Hamburg · Germany

eppendorf@eppendorf.com · www.eppendorf.com